

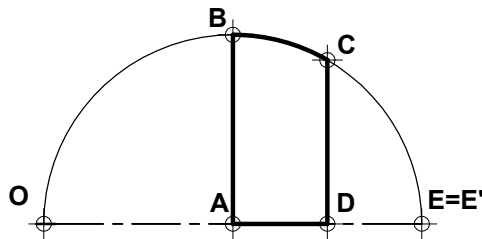
## INSTRUCCIONES GENERALES Y CALIFICACIÓN

Después de leer atentamente el examen, responda de la siguiente forma:

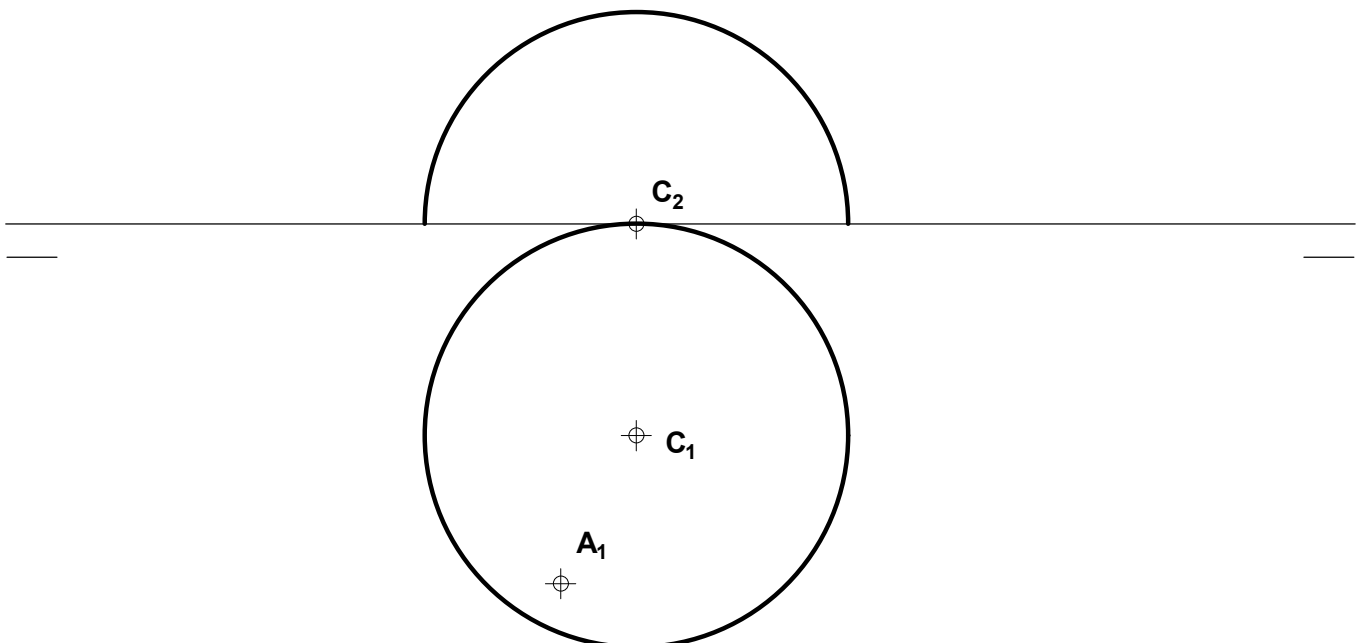
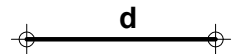
- responda gráficamente a dos preguntas a elegir indistintamente entre las siguientes: A2, B2, A3, B3.
- responda gráficamente a dos preguntas a elegir indistintamente entre las siguientes: A1, B1, A4, B4.

TIEMPO Y CALIFICACIÓN: **90** minutos. Las dos preguntas elegidas entre A1, B1, A4 o B4 se calificarán sobre **3 puntos** cada una y las dos preguntas elegidas entre A2, B2, A3 o B3 se calificarán sobre **2 puntos** cada una. Las propuestas se deben **delinear a lápiz**, debiendo dejarse todas las construcciones que sean necesarias. La explicación razonada (justificando las construcciones) deberá realizarse, cuando se pida, junto a la resolución gráfica.

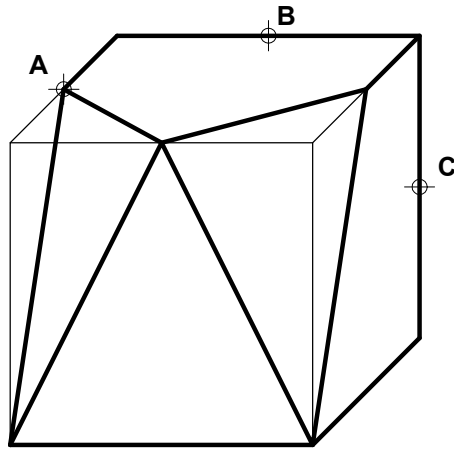
**A1.-** Determinar la figura homóloga de la **ABCD** en una inversión de centro **O** que tiene **E=E'** como punto doble. Justificar razonadamente la construcción realizada. (3 puntos)



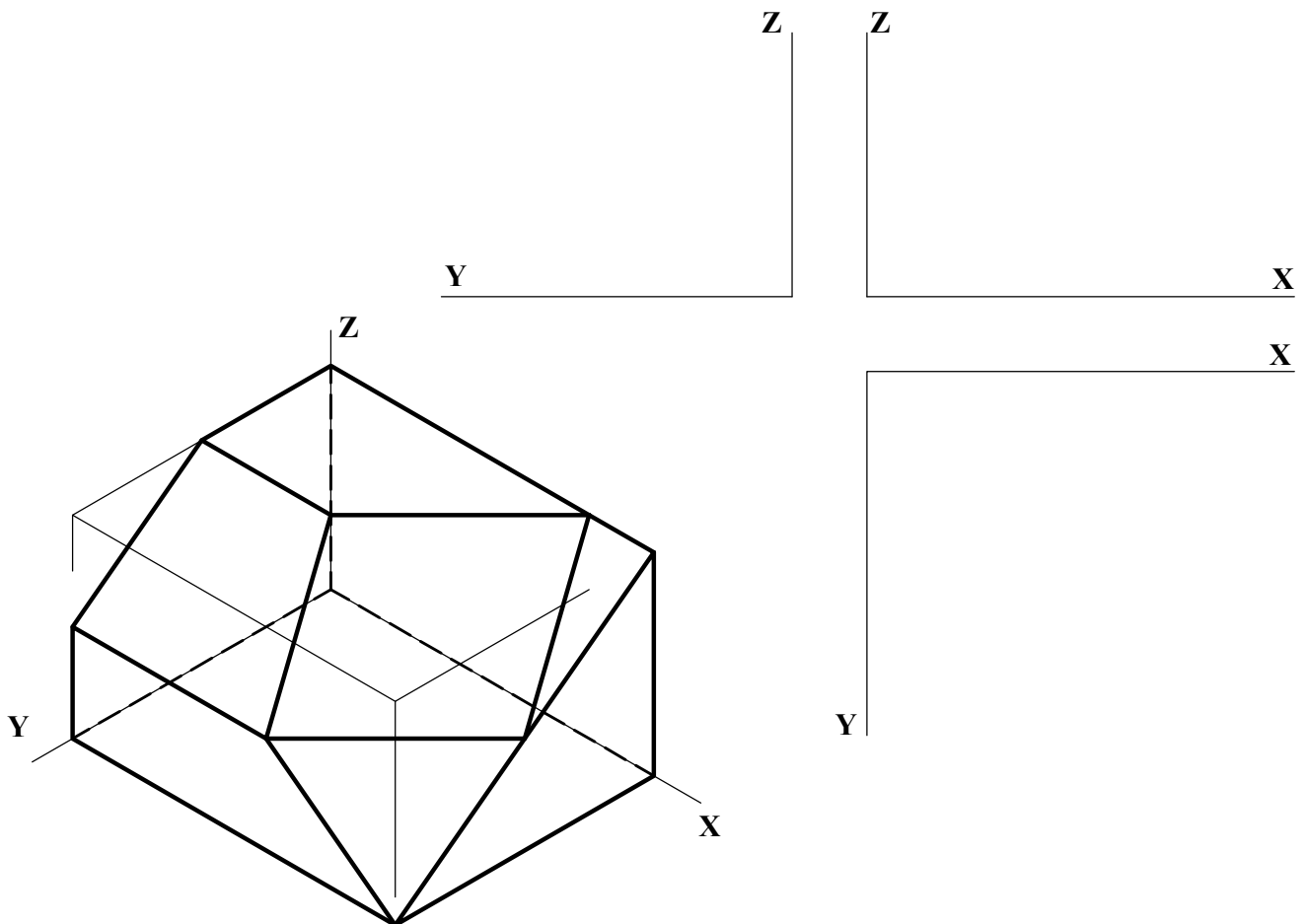
**A2.-** Determinar las proyecciones de una recta frontal que atraviesa la semiesfera dada en los puntos **A** y **B**. El punto **B** está situado a una distancia **d** del punto **A**. Diferenciar partes vistas y ocultas. (2 puntos)



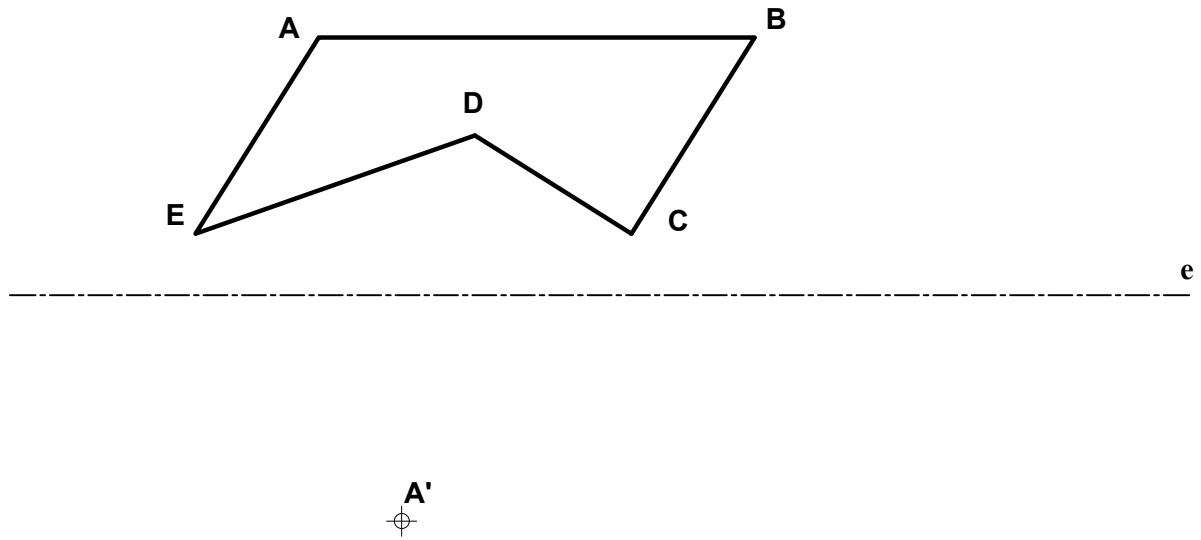
**A3.** - Determinar la sección que el plano **ABC** produce en el poliedro representado. (2 puntos)



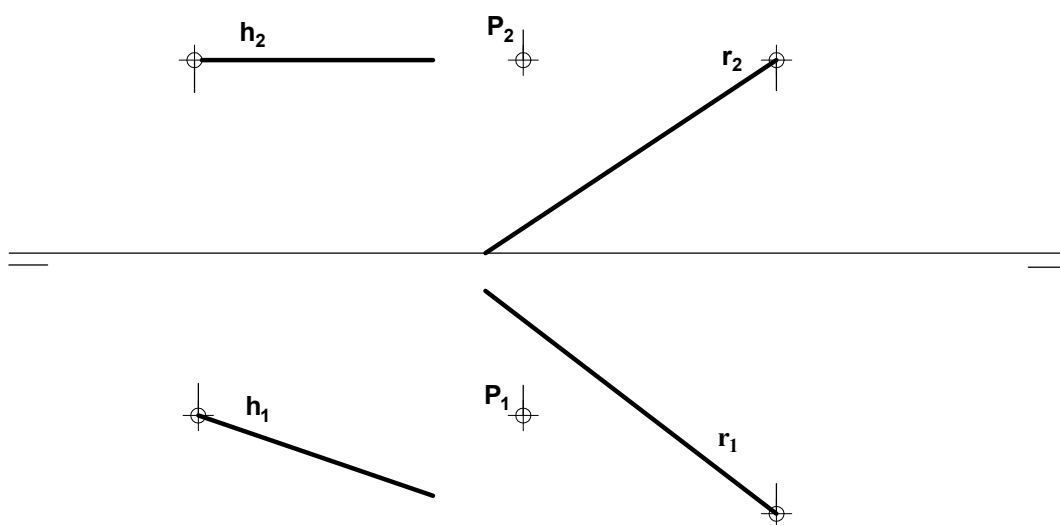
**A4.** - Representar las tres vistas diédricas principales (planta, alzado y perfil) de la pieza representada en 'dibujo isométrico'. (3 puntos)



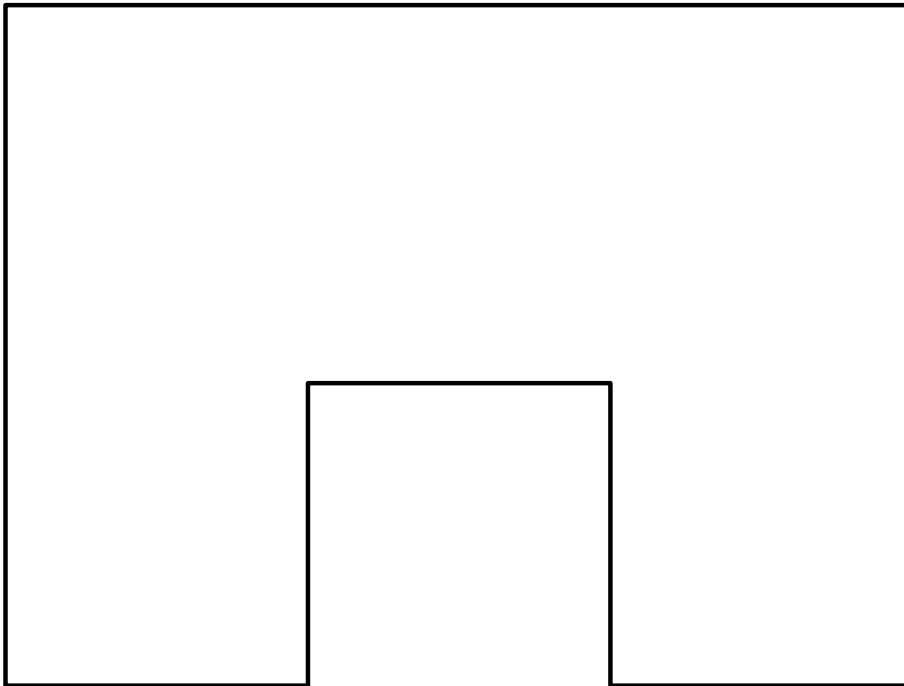
**B1.-** Determinar la figura afín a la figura dada **ABCDE** en la afinidad definida por su eje **e**, conocido el punto afín **A'**. (3 puntos)



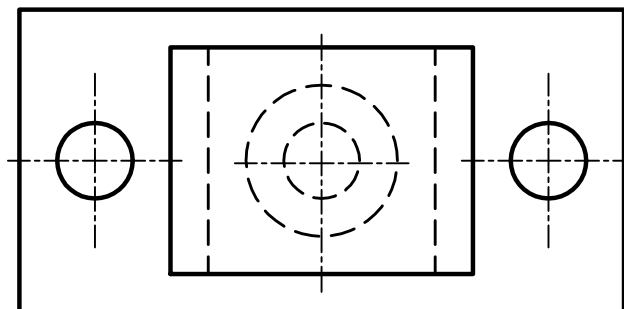
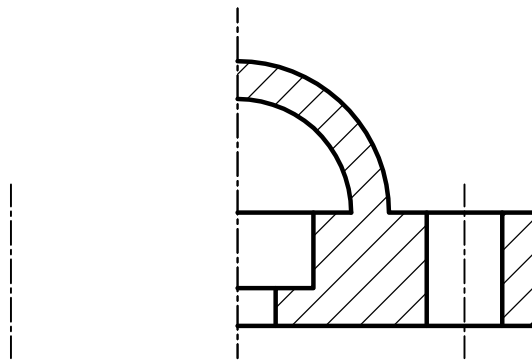
**B2.-** Trazar por el punto **P** una recta perpendicular a las rectas **h** y **r**. (2 puntos)



**B3.-** Completar la planta de la cubierta dada. Todas las vertientes forman ángulos de  $30^\circ$  con el plano horizontal. (2 puntos)



**B4.-** Completar, sin seccionar, el alzado de la figura dada y acotarlo para su correcta definición dimensional. (3 puntos)



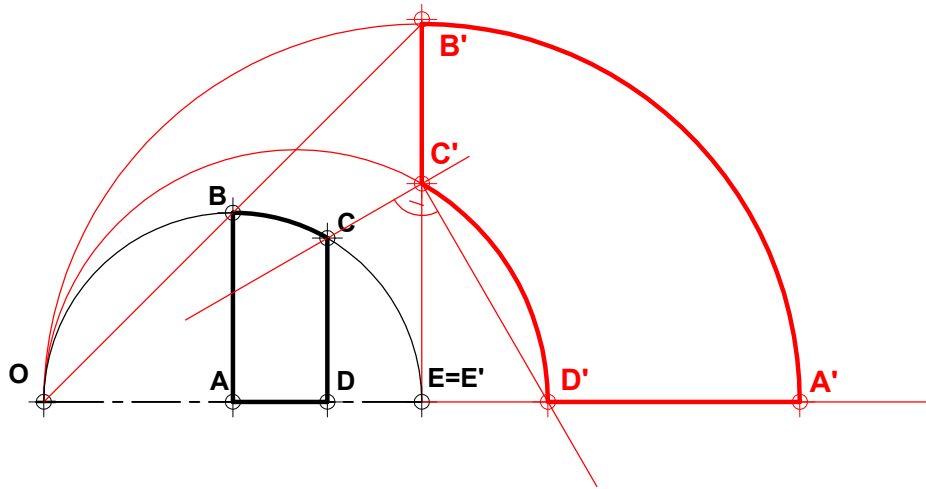
INSTRUCCIONES GENERALES Y CALIFICACIÓN

Después de leer atentamente el examen, responda de la siguiente forma:

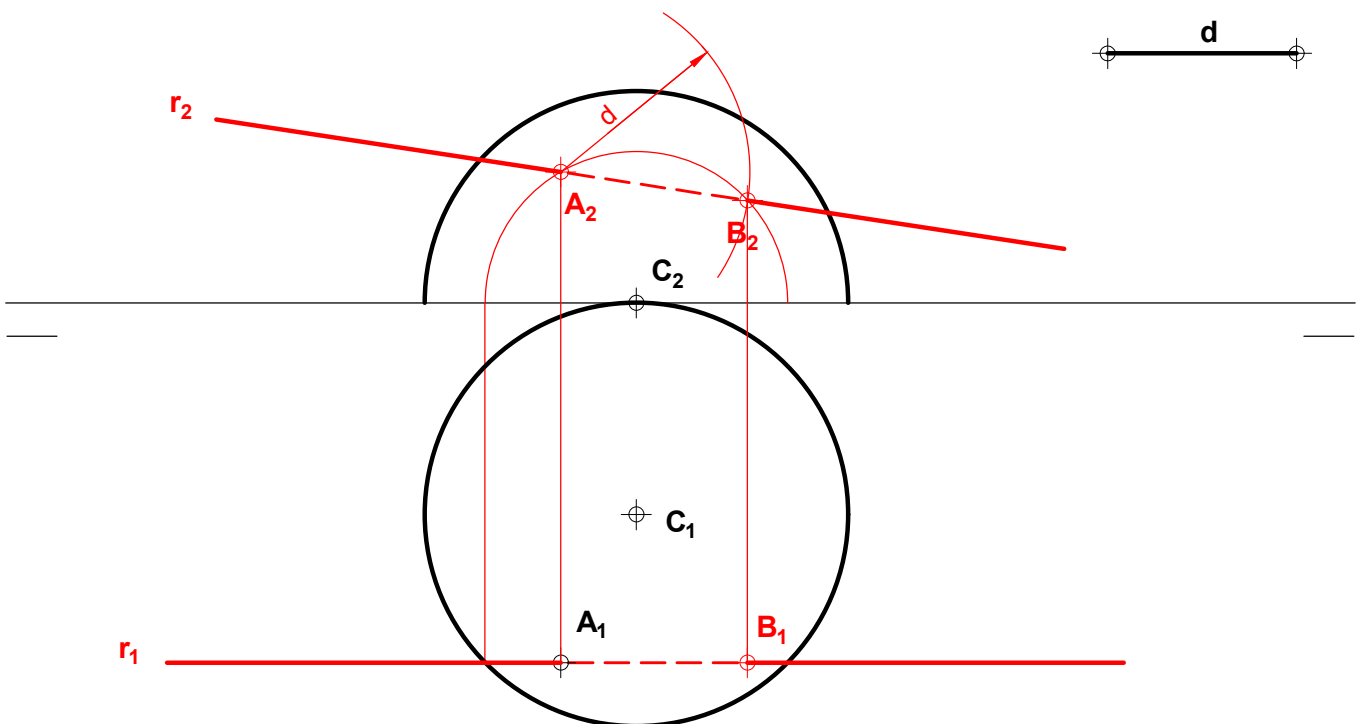
- responda gráficamente a dos preguntas a elegir indistintamente entre las siguientes: A2, B2, A3, B3.
- responda gráficamente a dos preguntas a elegir indistintamente entre las siguientes: A1, B1, A4, B4.

TIEMPO Y CALIFICACIÓN: **90** minutos. Las dos preguntas elegidas entre A1, B1, A4 o B4 se calificarán sobre **3 puntos** cada una y las dos preguntas elegidas entre A2, B2, A3 o B3 se calificarán sobre **2 puntos** cada una. Las propuestas se deben **delinear a lápiz**, debiendo dejarse todas las construcciones que sean necesarias. La explicación razonada (justificando las construcciones) deberá realizarse, cuando se pida, junto a la resolución gráfica.

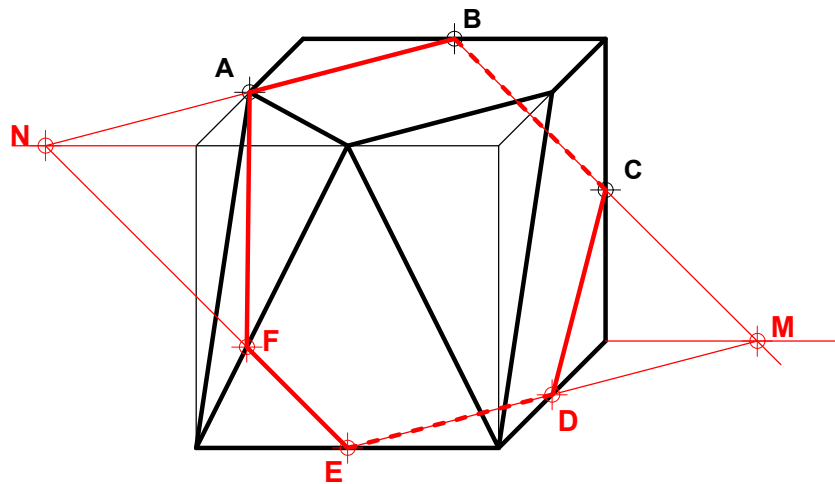
**A1.-** Determinar la figura homóloga de la **ABCD** en una inversión de centro **O** que tiene **E=E'** como punto doble. Justificar razonadamente la construcción realizada. (3 puntos)



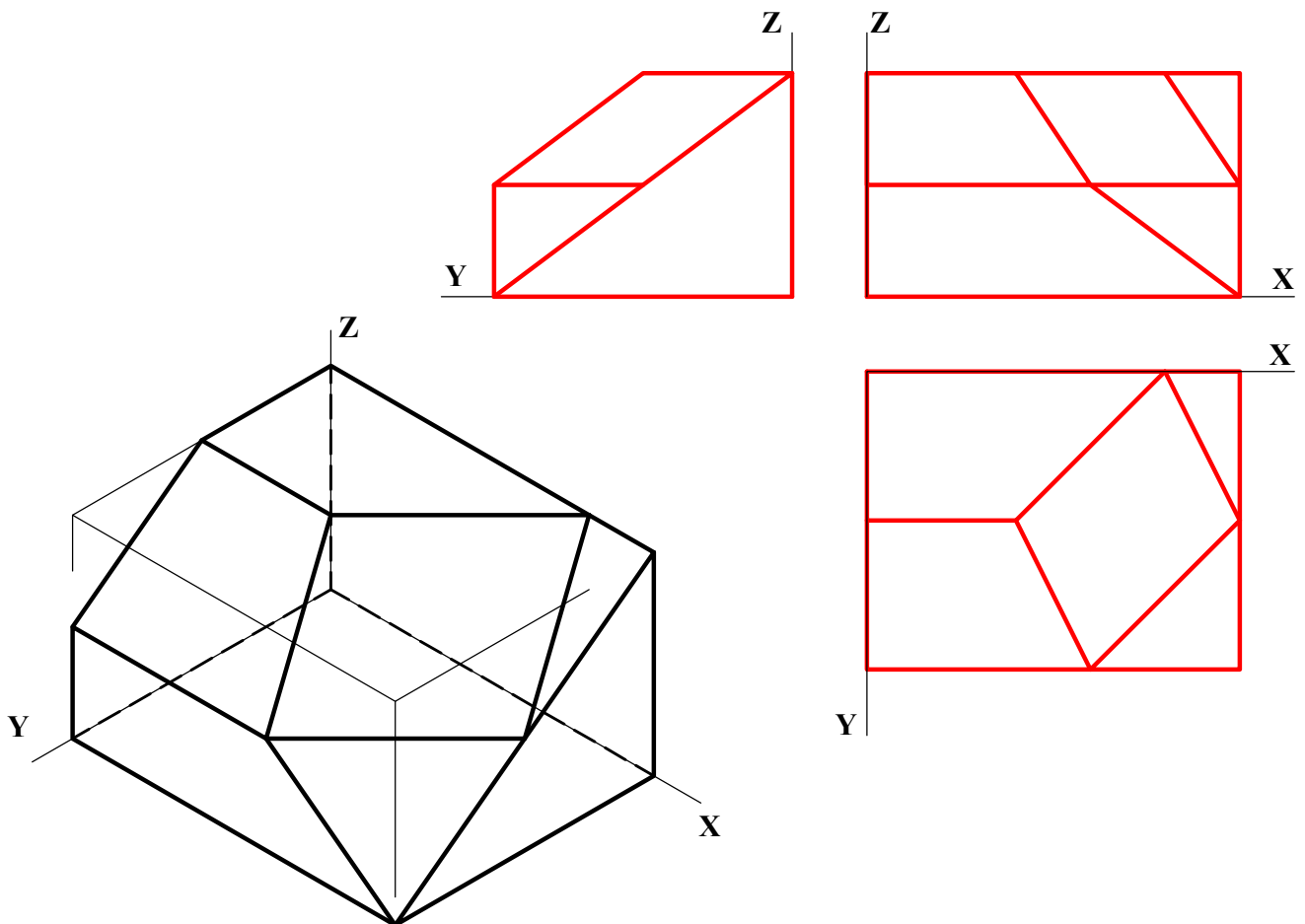
**A2.-** Determinar las proyecciones de una recta frontal que atraviesa la semiesfera dada en los puntos **A** y **B**. El punto **B** esta situado a una distancia **d** del punto **A**. Diferenciar partes vistas y ocultas. (2 puntos)



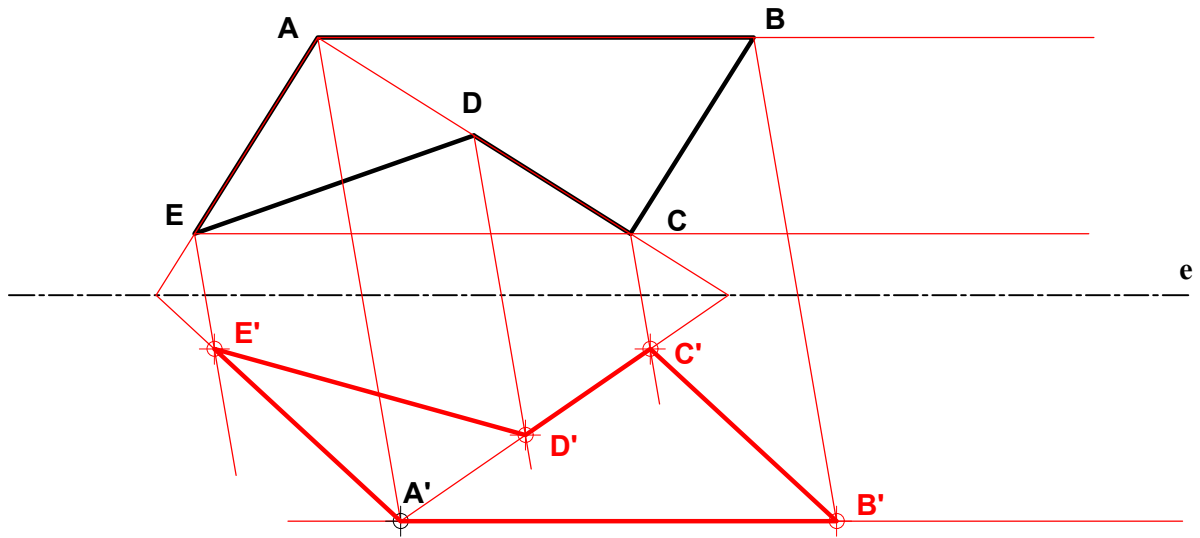
**A3.-** Determinar la sección que el plano **ABC** produce en el poliedro representado. (2 puntos)



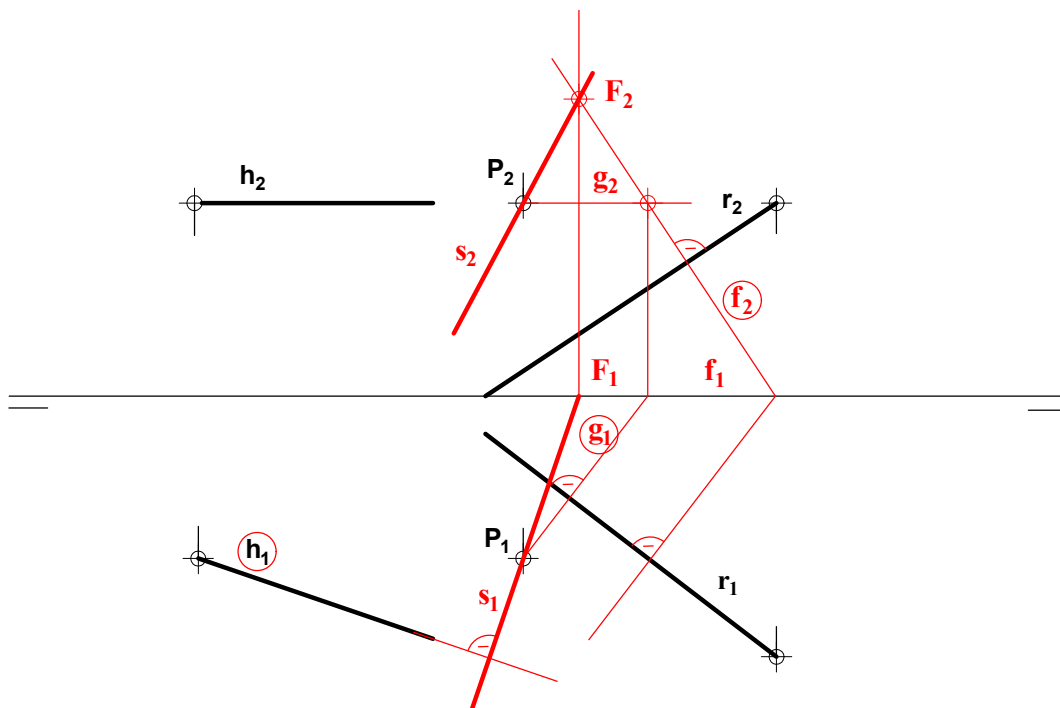
**A4.-** Representar las tres vistas diédricas principales (planta, alzado y perfil) de la pieza representada en 'dibujo isométrico'. (3 puntos)



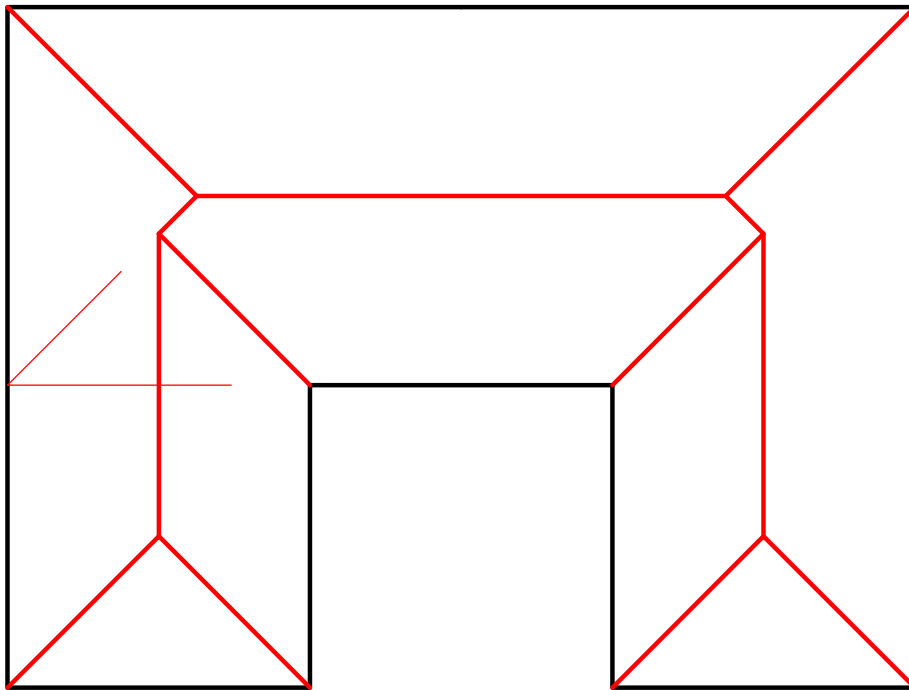
**B1.-** Determinar la figura afín a la figura dada **ABCDE** en la afinidad definida por su eje **e**, conocido el punto afín **A'**. (3 puntos)



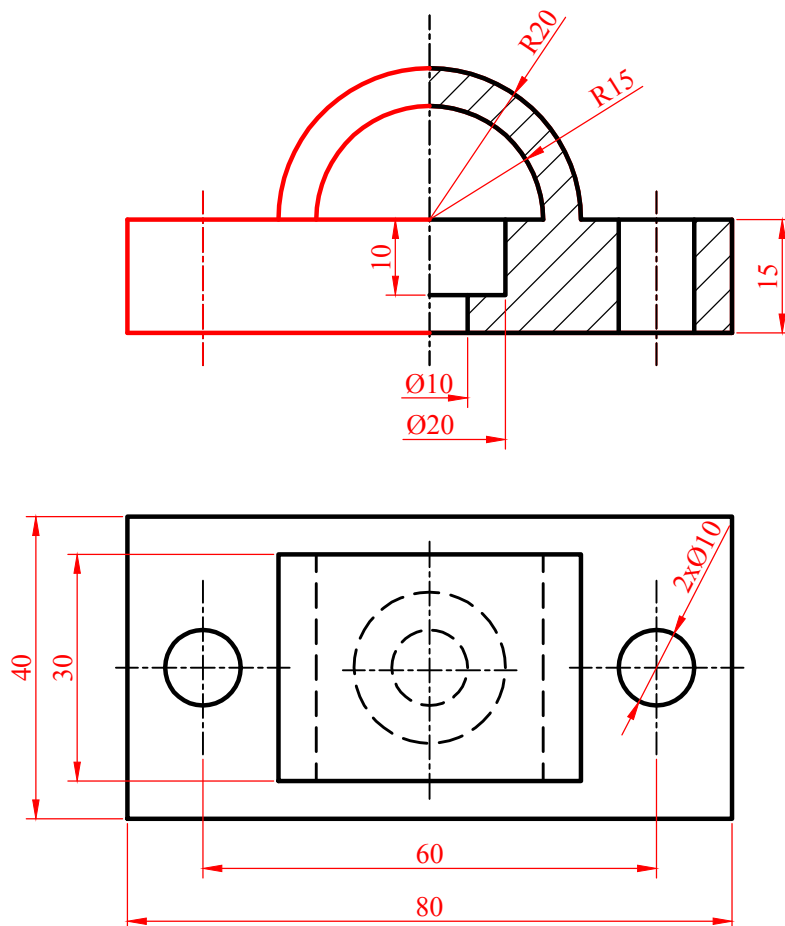
**B2.-** Trazar por el punto **P** una recta perpendicular a las rectas **h** y **r**. (2 puntos)



**B3.-** Completar la planta de la cubierta dada. Todas las vertientes forman ángulos de  $30^\circ$  con el plano horizontal. (2 puntos)



**B4.-** Completar, sin seccionar, el alzado de la figura dada y acotarlo para su correcta definición dimensional. (3 puntos)





## DIBUJO TÉCNICO II

### CRITERIOS ESPECÍFICOS DE CORRECCIÓN Y SOLUCIONES

**A1.-** La inversa de una circunferencia que pasa por el centro de Inversión es una recta que no pasa por el Centro de Inversión. La recta inversa que buscamos para calcular  $B'C'$  será perpendicular a la recta  $O-E$  por el punto  $E=E'$ . La inversa de la recta  $CD$ , que no pasa por  $O$ , será una circunferencia que si pase por  $O$  (y por  $C'$  y  $D'$ ).

**Calificación orientativa:**

Determinación de los puntos $B'$ y $C'$	0,75
Determinar correctamente el arco $B'E'$	0,75
Determinar correctamente el arco $C'D'$	0,75
Explicación razonada	0,50
Valoración del trazado y la ejecución	0,25
<b>Total</b>	<b>3,00</b>

**A2.-** La proyección horizontal  $r_1 = A_1B_1$  es inmediata (paralela por  $A_1$  a la  $LT$ ), dado que la recta es frontal. La sección de la semiesfera con el plano frontal por  $A$  permitirá hallar  $A_2$  (por referencia desde  $A_1$ ) y  $B_2$  (con  $A_2B_2 = d$ ). El segmento  $AB$  será oculto en ambas proyecciones por situarse en el interior de la semiesfera.

**Calificación orientativa:**

Determinación de la proyección horizontal de $r_1$	0,25
Determinación de la sección frontal para hallar $A_2$	0,50
Determinación de $B_1$ y $B_2$	1,00
Valoración del trazado y la ejecución	0,25
<b>Total</b>	<b>2,00</b>

**A3.-** Las aristas  $AB$  y  $BC$  son parte la sección demandada por esta los puntos en las respectivas caras del poliedro. El resto de los puntos puede obtenerse teniendo en cuenta los paralelismos existentes o prolongando las aristas hasta encontrar nuevos puntos auxiliares.

**Calificación orientativa:**

Determinación de los puntos de la sección	1,50
Valoración del trazado y la ejecución	0,50
<b>Total</b>	<b>2,00</b>

**A4.-** La correcta representación de la pieza solo requiere el cuidadoso transporte de las dimensiones paralelas a los tres ejes principales, teniendo en cuenta, por tratarse de 'dibujo isométrico', que las dimensiones se han llevado a la representación dada sin aplicar escalas de reducción.

**Calificación orientativa:**

Correcta representación del alzado	1,00
Correcta representación del perfil	1,00
Correcta representación de la planta	0,75
Valoración del trazado y la ejecución	0,25
<b>Total</b>	<b>3,00</b>

**B1.-** Definida la afinidad por su eje y una pareja de puntos homólogos, **A-A'**, el homólogo de cualquier otro punto puede determinarse teniendo en cuenta que los pares de homólogos se alinean en rectas paralelas, **BB' || AA'**, y que las rectas homólogas se cortan en puntos del eje (dobles).

**Calificación orientativa:**

Determinación de dirección de afinidad	0,25
Determinación de los puntos	1,50
Trazado del polígono	1,00
Valoración del trazado y la ejecución	0,25
<b>Total</b>	<b>3,00</b>

**B2.-** La perpendicular pedida es la intersección de sendos planos perpendiculares a las rectas **h** y **r** trazados por **P**. La proyección **s1** resultará perpendicular a **h1** por estar ésta en verdadera magnitud y la proyección **s2 = P2F2**, se halla determinando **F2**, en base a su pertenencia al plano **g-f**, que es perpendicular a **r** por serlo **g** y **f**; ya que **g1 ⊥ r1**, siendo **g** horizontal y **f2 ⊥ r2** siendo **f** frontal.

**Calificación orientativa:**

Determinación del plano ortogonal a <b>h</b> : traza= <b>s1</b>	0,75
Determinación del plano ortogonal a <b>r</b> : <b>f-g</b>	0,75
Determinación de la intersección <b>s</b> : ( <b>s1-s2</b> )	0,25
Valoración del trazado y la ejecución	0,25
<b>Total</b>	<b>2,00</b>

**B3.-** Al ser iguales las pendientes de los faldones sus intersecciones se proyectan como bisectrices de los aleros, por lo que su determinación es inmediata. La prolongación de algunos aleros puede ayudar a la determinación de algunas limatesas o limahoyas y a delimitar las cubreras.

**Calificación orientativa:**

Correcta representación de las limatesas	0,75
Correcta representación de las limahoyas y cubreras	1,00
Valoración del trazado y la ejecución	0,25
<b>Total</b>	<b>2,00</b>

**B4.-** Basta completar la media vista que falta e indicar las **11** cotas necesarias. En lo referente a la acotación, se valorará positivamente la adecuada elección y disposición de las cotas, y el correcto uso de símbolos, evitando cotas redundantes o manifiestamente inadecuadas.

**Calificación orientativa:**

Correcta representación de la vista	1,25
Número y adecuación de cotas según normalización	1,00
Utilización de los símbolos normalizados en la acotación	0,50
Valoración del trazado y la ejecución	0,25
<b>Total</b>	<b>3,00</b>